

使用说明

SRA型阀门位置监视器设计用于向工厂控制系统提供阀门位置的高精度反馈。这些说明概述了确保显示器长久且无故障使用寿命的要求。

安装-安装

使用安装套件（如果由Imtex提供）将紧固件（2）和锁紧垫圈（2a）安装到执行器上。拧松指示器盖的固定螺钉（3），然后将指示器盖（4）旋转至所需的视角。重新拧紧固定螺丝（3）。

将监视器组件安装到执行器上，确保NAMUR轴（7）与执行器（9）的轴啮合。如果扭矩耦合器（7a）是代替非NAMUR执行器上的NAMUR轴，请确保使用螺钉将其牢固地安装在显示器的底侧，在安装到执行机构轴（9）上的平面上之前，请先使用随附的平垫圈和锁紧垫圈（7b / 7c / 7d）。使用安装套件随附的螺钉（10）和锁紧垫圈（11）固定组件。

松开定位螺钉（3）来微调指示器盖（4）。完成后重新拧紧定位螺丝。

操作执行器，以确保显示器和执行器之间正确对准。轴的偏心距不得超过0.25mm。如果应该必要时，通过松开固定螺钉（10）重新对准显示器。满意对齐后重新拧紧螺丝。

安装-接线和开关设置

将显示器安装到执行器上后，松开并卸下六角盖板锁定螺丝（13），从而卸下盖板（12）。

通过配备有合适的电缆密封套的导管入口（14）将现场布线引入外壳。使用堵头堵住所有未使用的电缆入口。注意：必须使用合适的IP6x等级的电缆密封套，堵头和螺纹适配器来维持显示器的IP等级。在防火外壳上，只能使用经ATEX / IECEx认证的Exd电缆密封套，堵头和螺纹适配器。堵头不得与压盖转接器一起使用。

根据接线图和端子标签，将现场接线连接到机柜内的端子（15）。连接接地导体（构成供电电缆的一部分，并且必须至少等于相线的尺寸）到内部接地点（18）。连接使用外部接地夹组件（19）将外部接地/等电位连接导体连接到显示器。导体应为4mm²（最小）

对于装有标准凸轮/花键启动开关/传感器的显示器，将执行器驱动到第一个所需的指示位置，然后通过抬起并旋转底部凸轮（16）来设置底部开关。通过使其完全与花键（17）完全接合来固定凸轮。

对每个转弯开关重复此过程，方法是举起/下推合适的凸轮，旋转并重新接合到所需的位置。对于带有桶形或开槽传感器或变送器的显示器，请参阅这些说明的第2页“其他设置说明”。

完成后，通过完全踩下执行器来验证指示是否符合要求。然后重新装上盖子（12），并使用6孔固定盖上锁紧螺钉（13）。注意：显示器内部的轴在指示的位置（5）是“分离”设计。驱动力的顶部在重新拧紧螺钉（13）之前，指示器必须正确接合底部。安装盖子时，轻轻地“旋转”它直到轴啮合并且盖子掉入到位。请勿过分用力。

防火外壳的特殊条件-ATEX / IECEx

安装应由经过适当培训的人员按照适用的操作规范（例如IEC / EN60079-14和IEC / EN61241-14）进行。

仅允许使用经过IP和Exd认证并具有温度额定值的电缆密封接头，螺纹适配器和堵头带有ATEX / IECEx隔爆外壳。

警告-对于在+85 °C下运行的设备，电缆，电缆密封套或导管中的导体的额定值应为+100 °C（最低）。

警告-监护仪包括外部塑料部件，并存在静电危险：仅使用湿布清洁。

警告-请勿安装在外部加热或冷却源上，例如通过热/冷风温度单位

警告-放置显示器以防止电刷传播

警告-通电时或存在爆炸性环境时，请勿打开显示器。在重新打开显示器之前，必须先拧松盖上的螺钉（13），然后再拧紧。

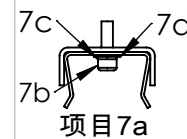
警告：设备不得积聚灰尘。定期清洁，以防止在机箱上形成一层灰尘。
最大结构间隙（i / C）小于IEC 60079-1：2007第5.2.2条的表1所要求的间隙，如下所示：

火焰路径-轴和主体法兰
最大间隙（毫米）-0.04
注释-圆柱销接头

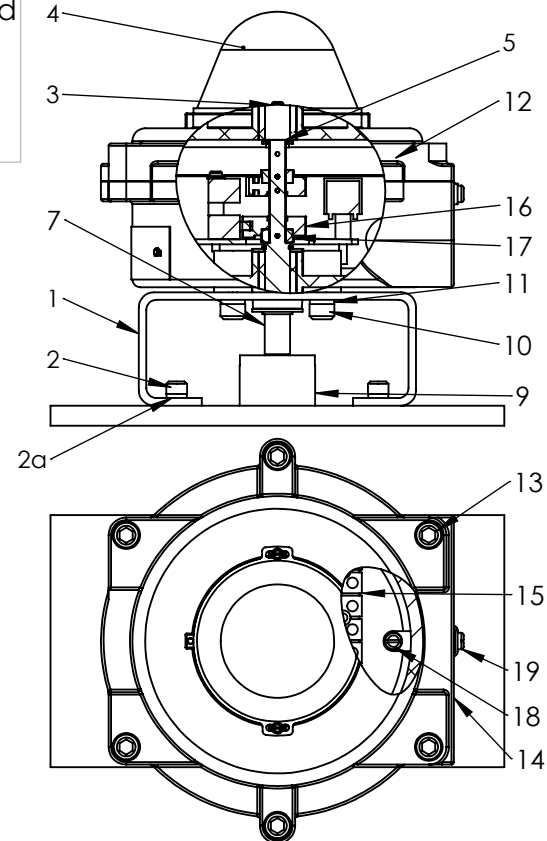
保养

如果安装正确，SRA型在正常工作寿命内无需维修。但是，建议检查安装螺钉/螺栓，O形圈和端子接线作为日常工厂维护的一部分，以确保没有松动或腐蚀迹象，以确保继续操作。确保在维护期间遵守安全警告。由ATEX / IECEx隔爆外壳进行检查和维护受过适当培训且具有适用的操作规范的人员（例如IEC / EN60079-17）。
修理SRX ATEX / IECEx型不允许使用防火外壳。请咨询工厂。

参考图



项目 7a



安全使用的附加说明

此监视器的认证依赖于其构造中使用的以下材料：

-铝LM20
-EDPM 70

如果设备可能会接触到腐蚀性物质，则这是责任用户采取适当的预防措施以防止受到不利影响，从而确保设备提供的保护类型没有受到损害。腐蚀性物质可能是：腐蚀不锈钢的酸性液体或气体，或与某些物质直接长期接触可能影响密封件的碳氢化合物。如果有攻击性，则应进行定期检查/检查物质存在。

REV	DRAWN	DATE	CHK'D	ECO
	PT	4.1.21		21-2930
A	PT	26.1.22		22-3051

TITLE:

安装，操作与维护
SRA - CCC

Imtex Controls Limited
Deeside, Flintshire, United Kingdom
Tel:+44(0)8700-340002 Fax:+44(0)1732-852133

DWG NO.

A190291-CCC

REV
A
STATUS
R

Website: www.imtex-controls.com

SCALE:1:5

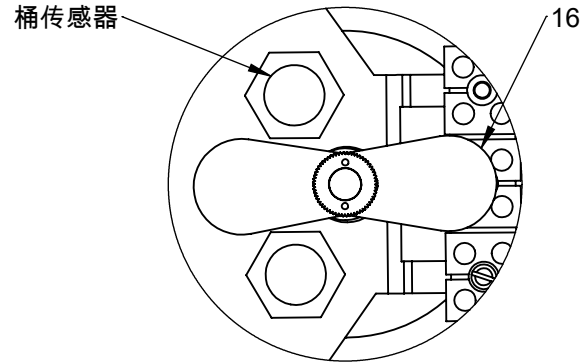
SHEET 1 OF 4

进一步设置说明

机筒/插槽传感器设置

将执行器驱动到第一个所需的指示位置并设置第一个开关推动轴 (16) 上的下部金属垫片, 使其覆盖传感器。

通过将执行器驱动到指示位置, 依次轮流重复每个传感器的过程位置并调整适当的垫片以覆盖相应的传感器。



发射器设定

注意: SRA型变送器出厂设置为在以下位置提供位置信息90度跨度。有关设置零位和跨度的方法的特定信息随附的设置表中详细介绍了所提供的变送器选项。

将执行器驱动到指示“低”信号的位置。设置零本地 (如果可用) 或使用适当配置的变送器的点软件。将执行器驱动到指示“高”信号的位置。可以在本地 (如果适用) 或使用适当的配置来设置跨度点软件。

要设置开关/传感器 (如果提供), 请参阅这些说明的第一页。

参考标准

在以下参考中引用了以下标准这些说明, 适用于在以下环境中使用本产品可能存在爆炸性气氛:

IEC 60079-0 : 2017第七版
IEC60079-1 : 2014第7版
IEC 60079-31 : 2013第2版
EN60079-0 : 2012
EN60079-1 : 2014
EN60079-31 : 2014

电缆入口

显示器上的电缆入口数量和类型可通过参考确定 到显示器部件号的第7位。例如, 在零件号中-

SRA16S5SR-IOO

七位数字是“5”, 对应于具有2条M20 x 1.5电缆入口的显示器。有关详情, 请参阅下表。

电缆入口指南	
数字	提供的条目
5	(2) M20 x 1.5
8	(1) 3/4"NPT / (1) 1/2" NPT
B	(2) 1/2" NPT
D	(2) M25 x 1.5
E	(1) M25 x 1.5 / (1) M20 x 1.5

NPT螺纹符合ANSI / ASME B1.20.1, 应用扳手拧紧

公制螺纹公差符合ISO 965-1和ISO 965-3

产品标记

该单元具有以下认证:

Exd IIB+H2 T4/T6 Gb or
Exd IIC T4/T6 Gb
Ex tD A21 IP6X T130°C/T85°C
Tamb = -50°C to +85/+60°C

注意: 显示器的生产年份可以从序列号的后两位获取

REV	DRAWN	DATE	CHK'D	ECO
	PT	4.1.21		21-2930
A	PT	26.1.22		22-3051

TITLE:

安装, 操作与维护
SRA - CCC

此私人 and 机密图纸是财产
英国Imtex Controls Limited的商标, 不能
未经明确复制或转载
公司的书面许可。

Imtex Controls Limited
Deeside, Flintshire, United Kingdom
Tel:+44(0)8700-340002 Fax:+44(0)1732-852133

Website: www.imtex-controls.com

DWG. NO.

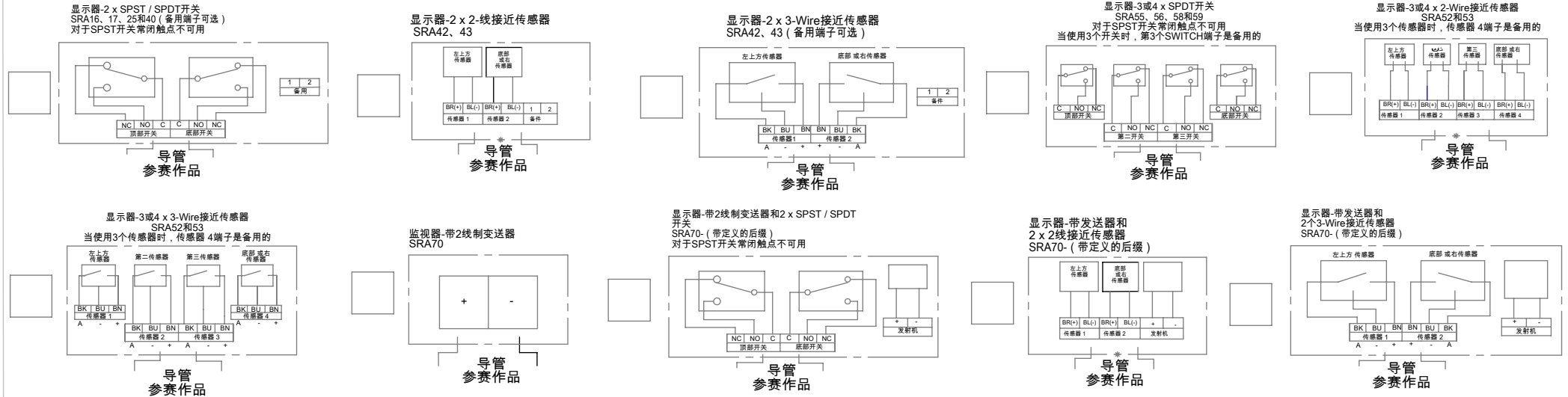
A190291-CCC

REV
A
STATUS
R

SCALE:1:5

SHEET 2 OF 4

接线图 (“X”表示适用的图)



电气特性 (“X”表示适用的额定值)

<p>SRA16 & 55 - 机械式, 带银触点</p> <p>电气额定值: 10.0A @ 125/250VAC 0.5A @ 125 VDC</p> <p>温度范围: -40 to +60 °C</p> <p>使用寿命: 400,000 个周期</p> <p>不建议用于工作电流小于 20mA @ 24VDC</p>	<p>SRA25 & 58 (A140077-SU) - 单刀双掷密封簧片) -带扼流圈</p> <p>电气额定值: 0.15A @ 125VAC / 30VDC</p> <p>电感: 680 μH</p> <p>抵抗性: 10 Ohms</p> <p>温度范围: -40 to +60°C (T6) or +85 °C (T4)</p> <p>使用寿命: 5,000,000 周期数</p>	<p>SRA43 & 53 - 非NAMUR 接近传感器</p> <p>额定电流: 目标礼物 - 电流<1.0mA 目标缺失 - 电流>3.0mA</p> <p>电压范围: 5 to 25VDC (名义上的 8VDC)</p> <p>温度范围: -25 to +60°C (T6) or +72 °C (T4)</p> <p>使用寿命: 无限循环</p> <p>与本安中继器一起使用。那慕尔传感器完全符合EN60947-5-6 (VDE0660 第212部分) 标准。</p>	<p>SRA70 - 模拟/数字发送器 - 可编程的</p> <p>电源电压: 8 to 30VDC</p> <p>内部消费: 25mW to 0.8W</p> <p>电压下降: 8VDC</p> <p>通讯链接: 循环</p> <p>信噪比: 最低 60 dB</p> <p>最短响应时间: 0.33 s</p> <p>标定温度: +20 to +28 °C</p> <p>温度范围: -40 to +60 °C</p>
<p>SRA17 和 56 - 带黄金触点的机械</p> <p>电气额定值: 1.0A @ 125VAC 0.5A = 30 VDC</p> <p>温度范围: -40 至 +60 °C</p> <p>使用寿命: 100, 000 个周期</p> <p>推荐用于 24VDC 计算机输入电路</p>	<p>SRA25 & 58 (A140077) - SPDT (铱) 簧片开关</p> <p>电气额定值: 0.5A 开关电流 1.0A 稳态电流 120V 最大电压 10W/VA 最大功率</p> <p>温度范围: -50 to +60°C (T6) or +85 °C (T4)</p> <p>使用寿命: 5,000,000 周期数</p>	<p>SRA70 - 模拟变送器-PCB样式</p> <p>电源电压: 10 to 40VDC</p> <p>最大负荷: 700 Ohms @ 24VDC</p> <p>线性误差: ±0.85° (最高) - 标准 ±0.35° (最高) - 高性能</p> <p>温度范围: -40 to +82 °C</p>	<p>其他详细信息 (请参见个人规格表)</p>
<p>SRA40 & 59 (A140077-SU) - SPST (全密封芦苇-带扼流圈</p> <p>电气额定值: 0.15A @ 125VAC / 30VDC</p> <p>电感: 680 μH</p> <p>抵抗性: 10 Ohms</p> <p>温度范围: -40 to +60°C (T6) or +85 °C (T4)</p> <p>使用寿命: 5,000,000 周期数</p>	<p>SRA42 & 52 - NAMUR接近传感器</p> <p>额定电流: 目标礼物 - 电流<1.0mA 目标缺失 - 电流>3.0mA</p> <p>电压范围: 5 to 25VDC (名义上的 8VDC)</p> <p>温度范围: -25 to +60°C (T6) or +72 °C (T4)</p> <p>使用寿命: 无限循环</p> <p>与本安中继器一起使用。那慕尔传感器完全符合EN60947-5-6 (VDE0660 第212部分) 标准。</p>	<p>SRA70 - 模拟变送器-非接触式</p> <p>电源电压: 12 to 24VDC</p> <p>负载阻抗: $R < (U - 9) / 0.02$</p> <p>线性度: < 1% of FS</p> <p>重复性: < 0.36°</p> <p>温度范围: -40 to +85 °C</p>	<p>特别说明:</p> <p>簧片开关的安装 (无扼流圈): 簧片开关 (特别是低功率, 铱触点版本) 安装在长电缆的末端。这是安装者有责任确保采取适当的预防措施。采取措施以确保电缆电容不会引起开关过早失效。有关更多信息, 请咨询Imtex</p>

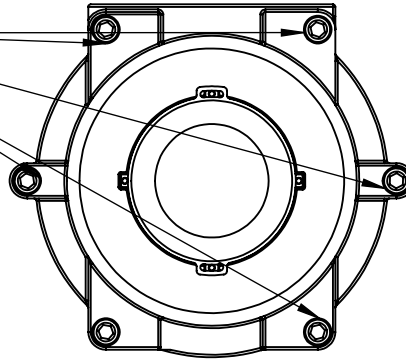
<p>SRA25 & 58 (A140088) - 大功率单刀双掷密封芦苇-铱)</p> <p>电气额定值: 最大电流: 3 A 最大功率: 100 W /VA 最小功率: 2 W</p> <p>温度范围: -40 to +60°C (T6) or +85 °C (T4)</p> <p>使用寿命: 5,000,000 周期数</p> <p>不建议用于工作在<20mA的24VDC中</p>			
---	--	--	--

此私人人和机密图纸是英国Imtex Controls Limited的财产。
未经本公司的明确书面许可, 不得复制或复制。
公司。

REV	DRAWN	DATE	CHK'D	ECO	TITLE:
		4.1.21		21-2930	安装, 操作与维护 SRA - CCC
A		26.1.22		22-3051	
					DWG NO. A190291-CCC
					REV A STATUS R
Imtex Controls Limited Deeside, Flintshire, United Kingdom Tel:+44(0)8700-340002 Fax:+44(0)1732-852133 Website: www.imtex-controls.com					SCALE:1:5 SHEET 3 OF 4

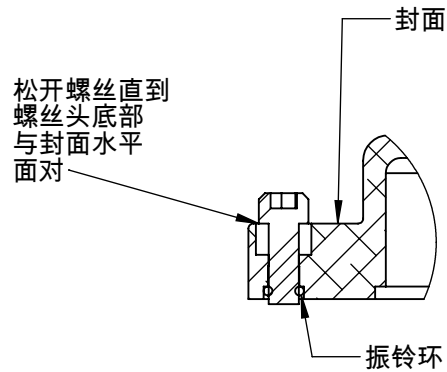
附加信息

(6) M6帽螺丝
松开以除去盖子
-请参阅下面的注释

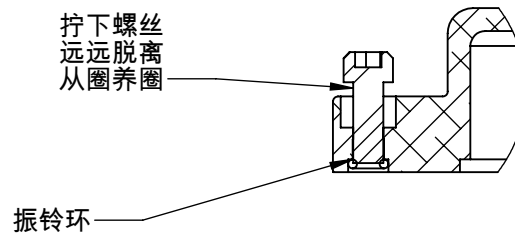


SRA装置在其上具有“固定螺钉”设计
盖子，可将螺钉固定在盖子中
在安装过程中访问设备内部时。

本说明介绍了如何维护此俘虏
松开螺丝时的功能。



正确松动
-保持固定螺丝



松动不正确
-导致螺丝失去固定保持

REV	DRAWN	DATE	CHK'D	ECO
		4.1.21		21-2930
A		26.1.22		22-3051

TITLE:

安装，操作与维护
SRA - CCC

此私人机密图纸是英国Imtex Controls Limited的财产。
未经本公司的明确书面许可，不得复制或复制。
公司。

Imtex Controls Limited
Deeside, Flintshire, United Kingdom
Tel:+44(0)8700-340002 Fax:+44(0)1732-852133
Website: www.imtex-controls.com

DWG NO.

A190291-CCC

REV
A
STATUS
R

SCALE:1:3

SHEET 4 OF 4